

Langaton termostaatti LCD-näytöllä

Tätä termostaattia käytetään huoneen lämpötilan mittaamiseen ja säätämiseen. Termostaatti mittaa huoneilman lämpötilan sisäisellä anturillaan ja säätää huonelämpötilaa asetettuun arvoon lähettämällä signaalia kytkentäyksikölle.



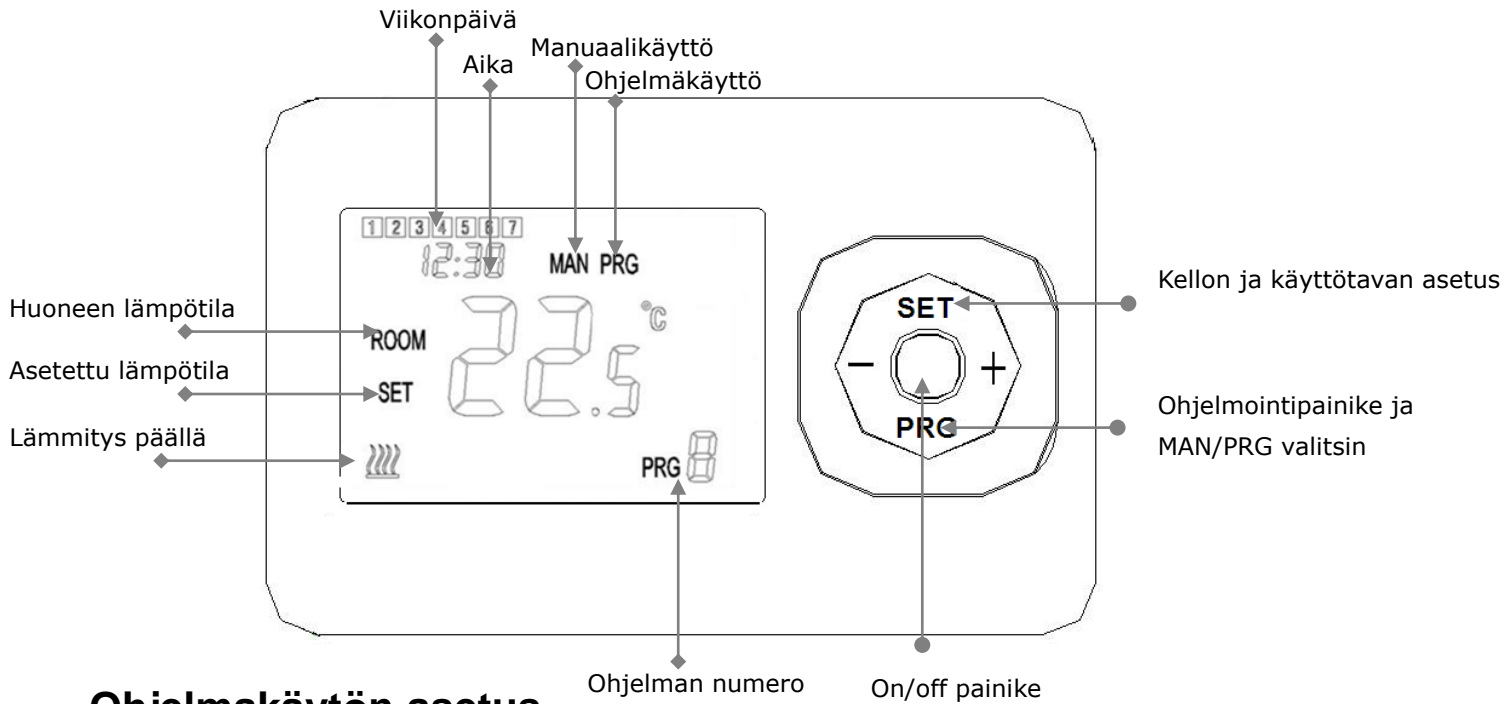
Toiminnot

- ✓ Iso näyttö, jolta on helppo lukea tiedot
- ✓ Taustavalaistu kun jotain painiketta painetaan (sammuu kun ei käytetä)
- ✓ Helppo yhdistää kytkentäyksikköön (paritus)
- ✓ Vaivatonta käyttää, vain 5 painiketta
- ✓ Valittavissa manuaalinen tai ohjelmoitu käyttötila
- ✓ 4 eri lämpötilaohjelmaa / päivä (5+1+1)
- ✓ Näytöltä voi lukea asetetun ja todellisen lämpötilan ja kellonajan
- ✓ Lämpötila näytetään Celsius asteina
- ✓ Mukana toimitetaan seinäasennusteline ja vaihtoehtoiset pöytäasennustuet

Tekniset tiedot

Termostaatin virtalähde:	2 x 1,5V alkaaliparistoa, mukana paketissa
Lähetystaajuus:	433Mhz
Kanavien valinta:	Parittamalla Termostaatti ja KytKentäyksikkö.
Ohjelmoitavat viikonpäivät:	5+1+1, 4 periodia/päivä
Lämpötilan asetusalue:	5°C ~ 35°C, 0.5°C välein.
Tarkkuus:	+/- 0.5°C
Termostaatin koko:	135mm x 87.5 mm x 23.2mm.
Väri:	Valkoinen
Suojausluokka:	IP 20.
Sertifikaatit:	CE/RoHS

Näyttö ja painikkeet



Ohjelmakäytön asetus

Paina pitkään PRG-painiketta päästäksesi ohjelmakäytön asetukseen. Viikonpäiville voidaan asettaa 4 eri lämpötilaohjelmaa seuraavasti: ma-pe, la ja su. Paina aina tekemäsi asetuksen jälkeen PRG painiketta.

Lämpötilaohjelmien aika ja sitä vastaava lämpötila asetetaan seuraavasti:

- 1) Paina PRG-painiketta 3 sekuntia, kunnes aika näytöllä vilkkuu. Aseta aika +/- painikkeilla
- 2) Paina PRG-painiketta ja näytöllä vilkkuu lämpötila. Aseta haluamasi lämpötila +/- painikkeilla
- 3) Paina PRG-painiketta ja pääset asettamaan seuraavan ajan ja lämpötilan
- 4) Aseta kaikki lämpötilaohjelmat kuten edellä
- 5) Jos et paina mitään painiketta 15 sekuntiin, termostaatti siirtyy perusnäyttöön

Esimerkki:

	Maanantai-Perjantai				Lauantai				Sunnuntai			
Ohjelma	1	2	3	4	1	2	3	4	1	2	3	4
Aika	6:30	8:00	18:00	22:30	8:00	10:00	18:00	23:00	9:00	12:00	19:00	0:00
Lämpötila	21°C	18°C	21°C	20°C	21°C	21°C	21°C	20°C	21°C	21°C	21°C	20°C

Kellonajan asetus

- Paina SET-painiketta 3 sekuntia kunnes minuutit näytön vasemmassa yläkulmassa vilkkuu
- Aseta minuutit painamalla +/- painiketta

- Paina SET-painiketta ja tuntien asetus vilkkuu näytöllä
- Aseta tunnit painamalla +/- painiketta
- Paina SET-painiketta ja viikonpäivän järjestysnumero vilkkuu näytön vasemmassa yläkulmassa (1-7)
- Aseta viikonpäivä painamalla +/- painiketta 1=maanantai, 2=tiistai jne.
- Jos et paina mitään painiketta 15 sekuntiin termostaatti siirtyy perusnäyttöön

Termostaatin kalibrointi

Sammuta termostaatti on/off -painikkeella. Paina pitkään SET-painiketta. Aseta arvo -9°C - +9°C +/- painikkeella

Termostaatin ja kytkentäyksikön paritus ja parituksen purku

- Paina kytkentäyksikön ylälaidasta kanavan painiketta 1-8, jolloin kanavaa vastaava LED valo vilkkuu
- Kytke termostaatti pois päältä ja paina SET painiketta 3 sekuntia. Paina SET painiketta uudelleen, kunnes näyttöön tulee numero 4. Paina + tai – painiketta, kunnes kyseisen kanavan led valo kytkentäyksiköllä lakkaa vilkkumasta. Paritus on tehty.
- Tarkista termostaatin ja kytkentäyksikön toimivuus asettamalla lämpötilapyynti termostaatilta korkeaksi. Tällöin pitää paritetun kanavan LED-valo palaa kytkentäyksikössä.
- Jos haluat purkaa parituksen katkaise ensin kytkentäyksiköltä virransyöttö. Kytke virransyöttö kytkentäyksikköön uudelleen ja paina minuutin kuluessa pitkään sitä kanavan painiketta miltä paritus halutaan purkaa. Kun LED-valo palaa ja sammuu, paritus on purettu.

Termostaatin asetukset

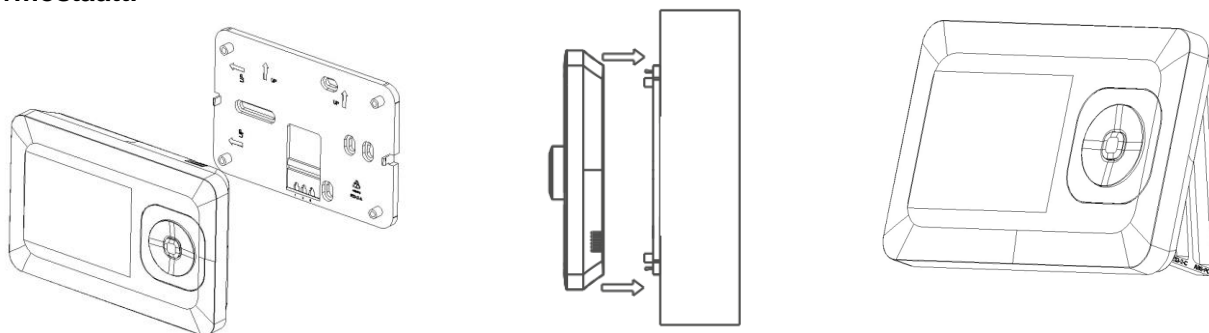
Paina pitkään On/off painiketta sammuttaaksesi termostaatin. Paina sen jälkeen pitkään SET painiketta päästäksesi asetusten valikkoon. Painamalla SET painiketta lyhyesti pääset valikossa eteenpäin. Voi muuttaa asetuksia + ja – painikkeilla. Painamalla pitkään SET painiketta voit poistua asetuksista.

Numero	Asetus	Asetusalue
01	Lämpötilan kalibrointi	-9°C ~ +9°C (0°C)
02	Max lämpötila	5°C ~ 80°C (35°C)
03	Min lämpötila	5°C ~ 80°C (5°C)
04	Paritus kytkentäyksikön kanssa	Paina "+" tai "-"
05	Lämpötilan säätötarkkuus	0 ~ 3°C
06	Paritus Wifi HUBin kanssa	Paina "+" tai "-", näyttö vilkkuu = paritus on käynnissä. Vilkkuminen loppuu = paritus on tehty
07	HUB ID	----
08	Tehdas resetointi	Paina "+" tai "-", Näytöllä näkyy 88.

		On resetoitunut kun poistuu asetusten valikosta
09	Softan versio	5056
10	Softan aliversion numero	0101

Asennus

Termostaatti



Asentaminen seinälle: Irrota pohjalevy termostaatista ja kiinnitä se seinään mukana toimitetuilla ruuveilla. Tämän jälkeen paina termostaatti takaisin pohjalevyyn.

Termostaatti pöydällä: Asenna pakkauksessa mukana toimitettavat tukijalat, joilla termostaatti pysyy pöydällä pystyssä.

Mitat

